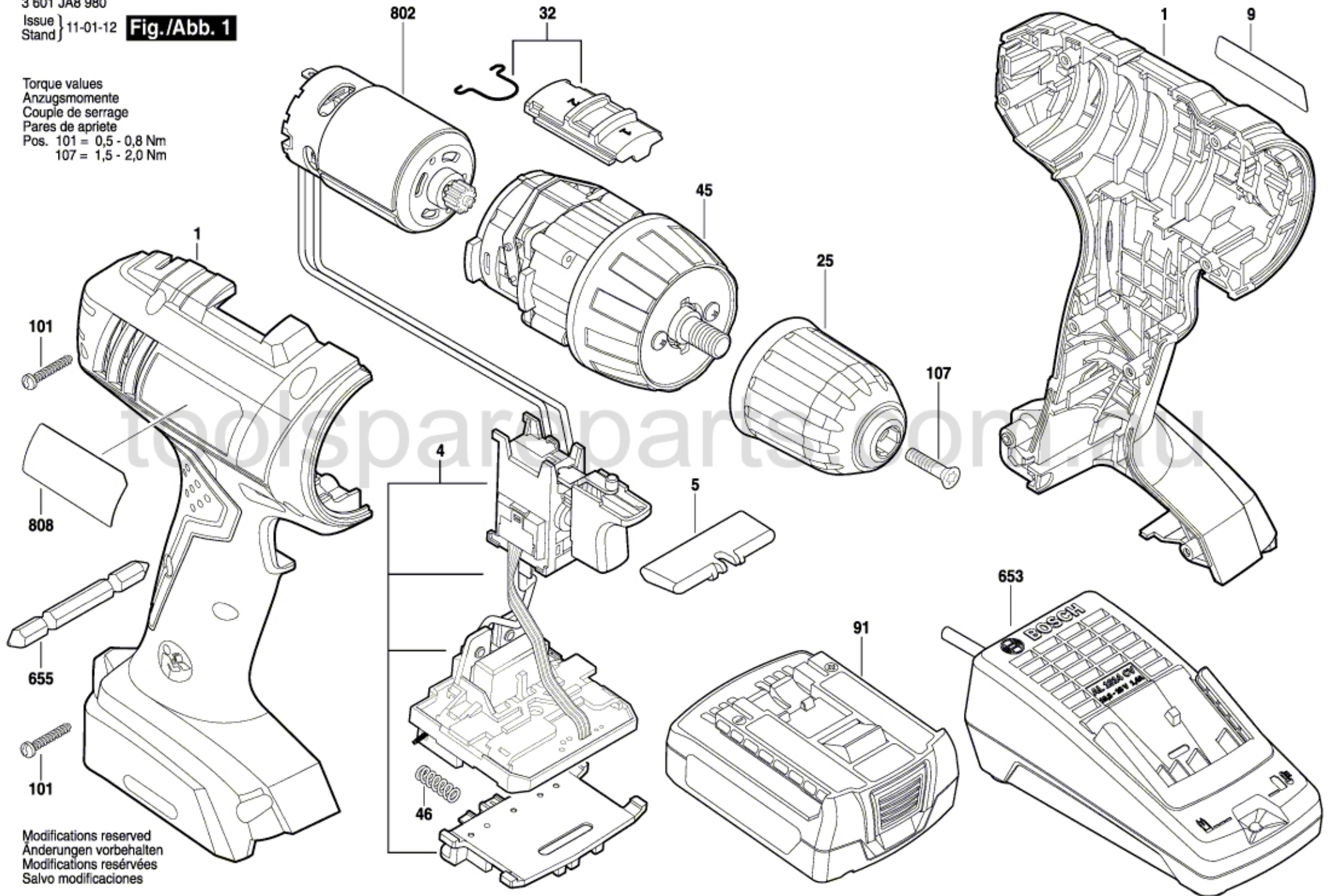


3 601 JA8 980

Issue } 11-01-12
Stand }

Fig./Abb. 1

Torque values
Anzugsmomente
Couple de serrage
Pares de apriete
Pos. 101 = 0,5 - 0,8 Nm
107 = 1,5 - 2,0 Nm



Modifications reserved
Änderungen vorbehalten
Modifications réservées
Salvo modificaciones